

UDC

**ZB**

# 中华人民共和国专业标准

~~ZB 119-004-88~~

JB/T 8853-1999

---

2000年8月10日

## 圆柱齿轮减速器

Reduction cylindrical gear units



1988-06-02发布

1989-01-01实施

机械电子工业部 发布

# 目 录

1 型式与尺寸.....	( 1 )
2 基本参数.....	( 7 )
3 技术要求.....	( 9 )
附录 A 减速器的承载能力 (补充件) .....	(20)
附录 B 采用中硬齿面齿轮的规定 (补充件) .....	(31)
附录 C 减速器载荷分类 (参考件) .....	(38)
附录 D 减速器的实际传动比 (参考件) .....	(41)
附录 E 风速器的转动惯量 (参考件) .....	(44)
附录 F 减速器的施工图样 (参考件) .....	(48)

圆柱齿轮减速器

Reduction cylindrical gear units

本标准适用于 ZDY、ZLY、ZSY 三个系列的外啮合渐开线斜齿圆柱齿轮减速器。标准减速器主要用于冶金、矿山、运输、水泥、建筑、化工、纺织、轻工、能源等行业。

减速器高速轴转速不大于 1500 r/min。

减速器齿轮传动圆周速度不大于 20 m/s。

减速器工作温度为  $-40\sim 45^{\circ}\text{C}$ 。低于  $0^{\circ}\text{C}$  时，启动前润滑油应预热。

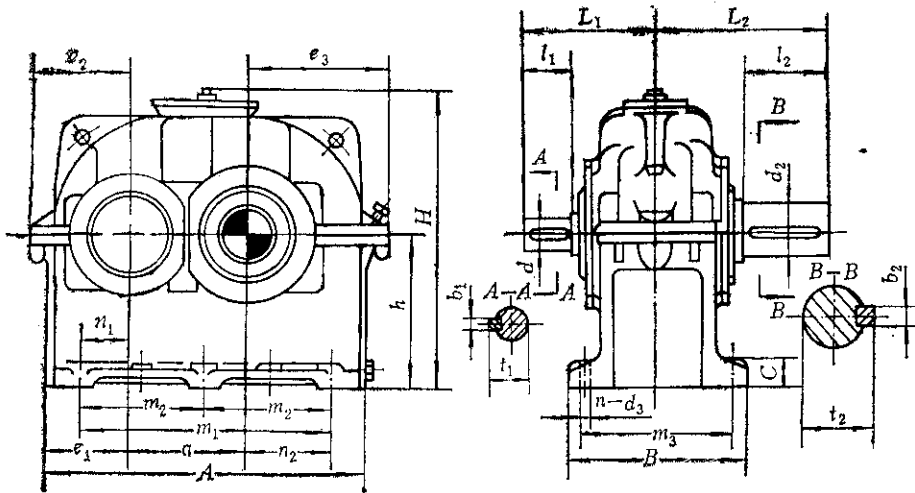
1 型式与尺寸

1.1 外形尺寸及装配型式

1.1.1 ZDY 减速器的装配型式及外形尺寸应符合图 1、表 1 的规定。

1.1.2 ZLY 减速器的装配型式及外形尺寸应符合图 2、表 2 的规定。

1.1.3 ZSY 减速器的装配型式及外形尺寸应符合图 3、表 3 的规定。



装配型式

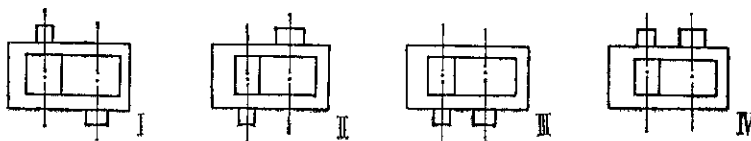


图 1